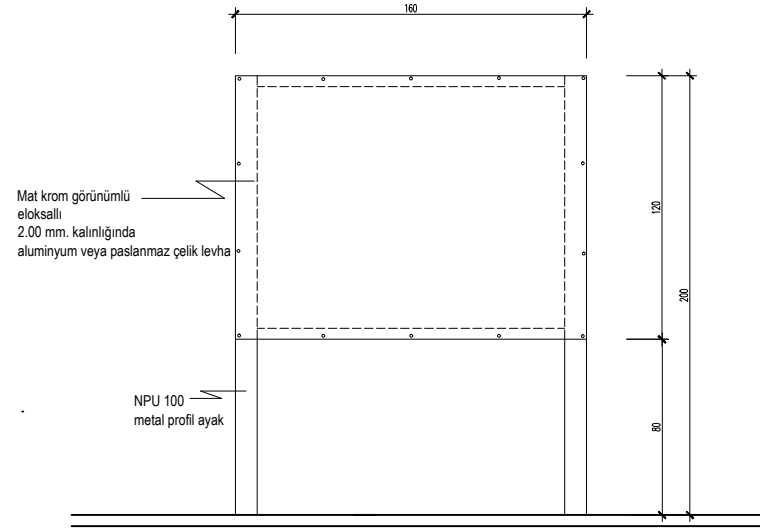
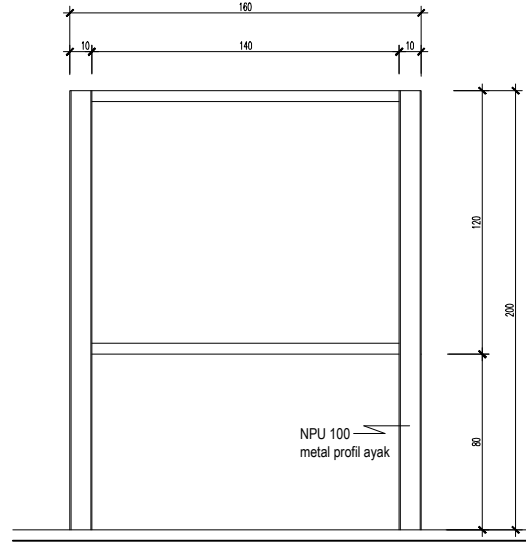


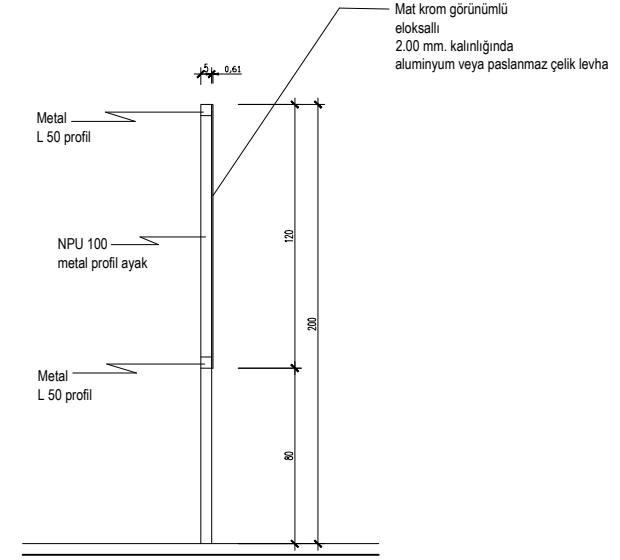
# ÖREN YERİ GENEL BİLGİLENDİRME TABELASI



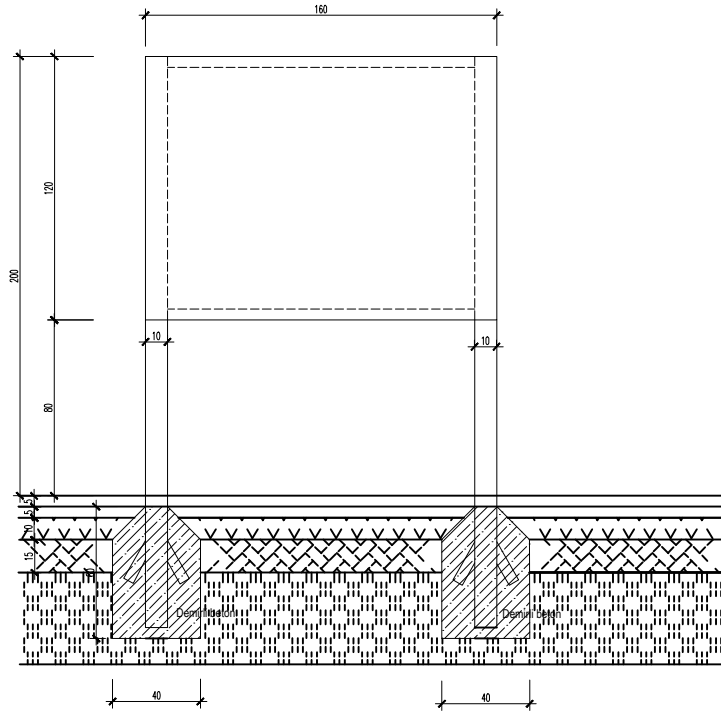
ÖN GÖRÜNÜŞ  
SİSTEM DETAYI Ö: 1/20



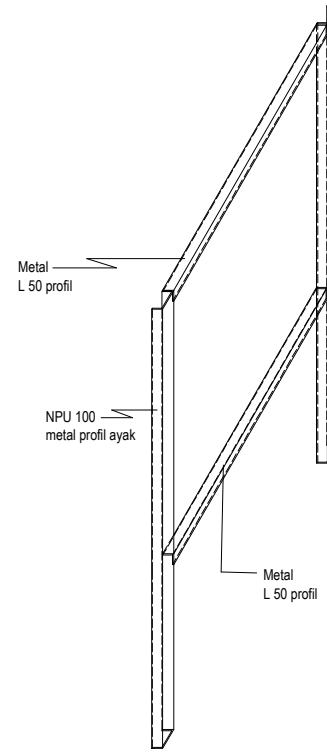
ARKA GÖRÜNÜŞ  
SİSTEM DETAYI Ö: 1/20



YAN GÖRÜNÜŞ  
SİSTEM DETAYI Ö: 1/20



KESİT  
SİSTEM DETAYI Ö: 1/20



## NOTLAR :

- YAZI PUNTO VE KARAKTERİ, TABELA İÇERİSİNDE YER ALACAK BİLGİ VB. DAHA AYRINTILI BİLGİ İÇİN YÖNERGEYE BAKINIZ.
- UYGULAMA AŞAMASINDA TÜM ÖLÇÜLER YERİNDE ALINACAKTIR.
- AKSİ BELİRTİLMEDİKÇE ÖLÇÜLER CM., KOTLAR MT. CİNSİNDEN VERİLMİŞTİR.

|   |  |
|---|--|
| T.C.<br>KÜLTÜR VE TURİZM BAKANLIĞI<br>KÜLTÜR VARLIKLARI VE MÜZELER<br>GENEL MÜDÜRLÜĞÜ |  |
| ÖREN YERİ UYGULAMALARI ŞUBESİ MÜDÜRLÜĞÜ   |  |
| MÜZE VE ÖREN YERİ GİRİŞ, BİLGİLENDİRME,<br>YÖNLENDİRME VE UYARI TABELALARI            |  |
| ÖLÇEK:<br>1/1,1/10,   | ÖREN YERİ GENEL BİLGİLENDİRME<br>TABELASI EK-4 B |